

# Verzie a Rozmery

Volkswagen Transporter T6 - POINT SK 2022

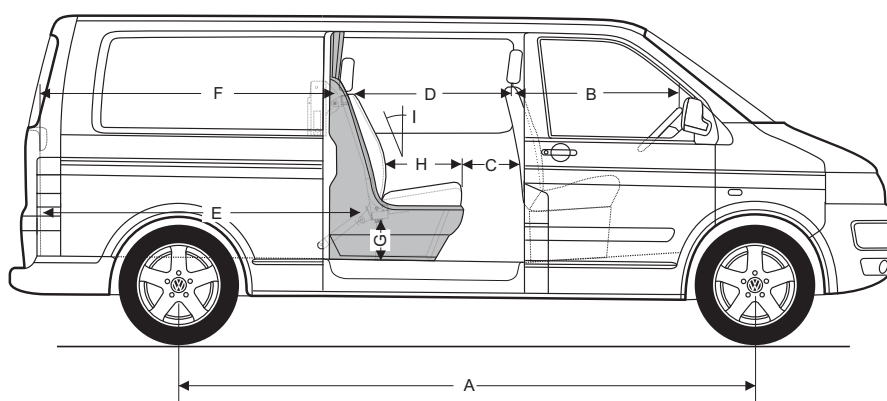
Trendline

Komfortline

Highline

	L1			L2		
<b>BOČNÉ POSUVNÉ DVERE</b>						
Pravé posuvné dvere	■	■	■	■	■	■
Ľavé posuvné dvere	-	-	-	-	-	-
Pravé aj ľavé posuvné dvere	▲	▲	▲	▲	▲	▲
<b>OKNÁ</b>						
Okná z výroby Volkswagen	■	■	■	■	■	■
Bez okien z výroby	▲	▲	▲	▲	▲	▲
<b>OSTATNÉ</b>						
Samostatné sedadlo spolujazdca	■	■	■	■	■	■
Dvojčlavec spolujazdca	■	■	■	■	■	■
<b>VÝŠKA STRECHY</b>						
H1	■	■	■	■	■	■
H1 s presklenou strechou	-	-	-	-	-	-
H2	-	-	-	-	-	-

- Možné
- ▲ Možné za príplatok
- Nie je možné



	A	B	C*	D*	E	F	G**	H	I
L1	3000	920	230	841	1552	1386	233	430	19° - 25°
L2	3400	920	230	841	1952	1786	233	430	19° - 25°

Všetky rozmery sú v milimetroch.

\* Pri nastavení sedadla vodiča v najnižšej a zadnej polohe.

\*\* Na šírku otvoru pod sedačkou 1225 mm.

Váha setu je cca 105 kg.

# Štandardná výbava a Opcie

Volkswagen Transporter T6 - POINT SK 2022

**POINT**  
ŽILINA

**Snoeks**  
AUTOMOTIVE

VOZIDLO	Trendline		Komfortline		Highline	
	L1	L2	L1	L2	L1	L2
Cena setu H1	2900	2900	3500	3500	4440	4440
<b>EXTRA OPCIE (pôvodné vozidlo)</b>						
Pôvodné vozidlo s pravými a ľavými posuvnými dverami	225	225	225	225	225	225
Úpravy podlahy dodanej s vozidlom z výroby VW	50	50	50	50	50	50
Úpravy obkladu bočných stien dodaných s vozidlom z výroby VW	75	75	75	75	75	75
<b>OKNÁ</b>						
Pevné okno ľavé alebo pravé, tónované (cena za kus)	290	290	290	290	290	290
Tmavá fólia (cena za jedno okno)	40	40	40	40	40	40
<b>DELIACA PREPÁŽKA S INTEGROVANÝM OKNOM</b>						
Kryt sedadla s úložným priestorom na strane bočných dverí, úložný priestor pod sedadlom	■	■	-	-	-	-
Kryt sedadla s úložným priestorom po celom obvode, úložný priestor pod sedadlom	-	-	■	■	■	■
Dizajnový obklad na prepážke na strane posuvných dverí	-	-	■	■	■	■
<b>SEDADLÁ</b>						
3-Sedadlová tvarovaná lavica, ISOFIX na krajných sedadlách	■	■	■	■	-	-
3-sedadlo s dvomi sklopnými sedákmi a odkladacím priestorom	-	-	240	240	■	■
3-sedadlo s dvomi sklopnými sedákmi a odkladacím priestorom s lakťovými opierkami	-	-	470	470	-	-
Výškovo nastaviteľné hlavové opierky na všetkých sedadlách	■	■	■	■	■	■
3-bodové bezpečnostné pásy na všetkých sedadlách	■	■	■	■	■	■
Multifunkčná, odnímateľná stredová konzola pre stredné sedadlo, s držiakom na tableť, pohár a 12V zásuvkou	-	-	180	180	180	180
<b>PODLAHA</b>						
Podlaha v druhom rade pokrytá pevnou gumou	■	■	-	-	-	-
Podlaha v druhom rade pokrytá matným čiernym kobercom	80	80	■	■	■	■
Podlaha v prvom a druhom rade pokrytá matným čiernym kobercom	155	155	80	80	80	80
Kryt schodíka z kvalitného plastu, čierny	■	■	■	■	■	■
<b>OBKLAD BOČNÝCH STIEN</b>						
Obklad favej bočnice a posuvných dverí, horný a spodný z tvarovaného ABS plastu	-	-	■	■	■	■
Odkladací priestor a držiak na poháre v spodnom obklade bočnice	-	-	■	■	■	■
Odkladací priestor v spodnom obklade posuvných dverí	-	-	-	-	■	■
<b>STROP</b>						
Kryt stropu z MDF dosky, šedý	■	■	-	-	-	-
Tvarovaný kryt z ABS plastu, čalúnený ako nad vodičom	-	-	■	■	■	■
LED-svetlá s vypínačom (3 ks)	-	-	-	-	■	■
<b>LEGISLATÍVA</b>						
Vystavenie COC a OEV časť II : dokončenie v 2. stupni	■	■	■	■	■	■

Ceny vrátane montáže (€ bez DPH).

- Súčasť prestavby
- Neje možné