

Verzie a Rozmery

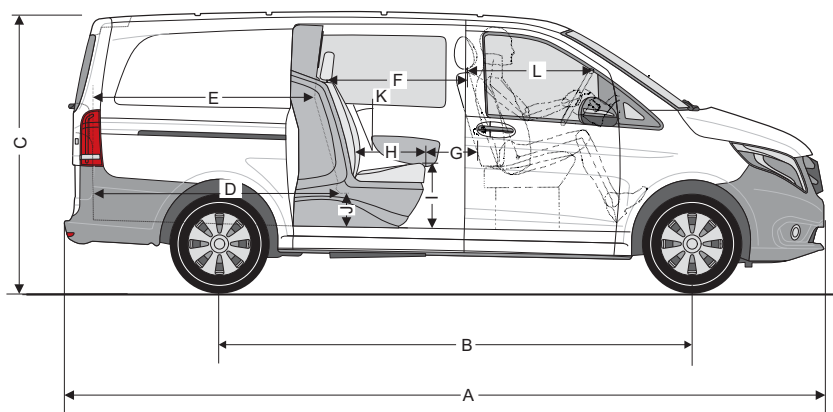
Mercedes-Benz Vito - Cenník POINT 2022

Komfort

Komfort Plus

	A1	A2	A3
BOČNÉ POSUVNÉ DVERE			
Pravé posuvné dvere	■	■	■
Pravé aj ľavé posuvné dvere	■	■	■
OKNÁ			
Okná z výroby MB	■	■	■
Bez okien z výroby	▲	▲	▲

- Možné
- ▲ Možné za príplatok



	A	B	C	D	E	F*	G	H*	I	J**	K	J
A1	4895	3200	1910	1415	1345	770	235	480	390	190	22°	950
A1 XL***	4895	3200	1910	1495	1405	730	165	480	390	190	22°	950
A2	5140	3200	1910	1660	1590	770	235	480	390	190	22°	950
A2 XL***	5140	3200	1910	1740	1650	730	165	480	390	190	22°	950
A3	5370	3430	1910	1890	1820	770	235	480	390	190	22°	950
A3 XL***	5370	3430	1910	1970	1880	730	165	480	390	190	22°	950

Všetky rozmery sú v milimetroch.

- * Orientančný údaj pri priemerne vysokej postave vodiča a nastavení jeho sedadla - rozmer L.
- ** Priestor pod sedadlami na šírku 1220 mm a výšku J.
- *** Dizajn dvojkabíny v tejto verzii sa úplne nemusí zhodovať s týmto nákresom.

Váha setu dvojkabíny je 100 kg.

	Komfort	Komfort Plus
VOZIDLO		
Cena setu H1 pre vozidlo s dvojsedačkou spolujazdca	3450	4900
Cena setu H1 pre vozidlo so samostatným sedadlom spolujazdca	3450	4900
POVINNÉ OPCIE (v závislosti od pôvodného vozidla)		
Spodný kryt posuvných dverí z výroby (ľavé aj pravé)	■	-
Spodný aj horný kryt posuvných dverí z tvarovaného ABS-plastu (ľavé aj pravé)	-	■
Doplňkový balík k demontovanej pôvodnej prepážke **	640	520
Doplňkový balík k pred-príprave ***	340	265
Beam-finishing	60	60
Nadstavba k drevenej podlahe z výroby	60	60
Nadstavba k obkladu bočnej steny z výroby	90	90
OKNÁ		
Pevné okno, tónované, ľavé alebo pravé (cena za kus)	460	460
Pevné okno, ľavé alebo pravé, zatmavené fóliou (cena za kus)	525	525
DELIACA PREPÁŽKA		
Kryt lavice s odkladacím priestorom, dodatočný úložný priestor pod sedačkou	■	■
12V a USB konektor	-	■
SEDADLÁ		
3-sedadlová tvarovaná lavica	■	-
3 nastaviteľné sedadlá s dvomi lakťovými opierkami	-	■
3-sedadlová lavica s dvomi preklopnými sedákmi a odkladacím miestom pod nimi	440	0
Výškovo nastaviteľné hlavové opierky na všetkých sedadlách	■	■
3-bodové bezpečnostné pásy na všetkých sedadlách	■	■
Multifunkčná, odnímateľná stredová konzola s dríakom pre tablet, pohár a 12V konektor	-	170
PODLAHA		
Podlaha v druhom rade pokrytá matným vinylom	■	■
Podlaha v druhom rade pokrytá matným čiernym kobercom	60	60
Podlaha v prvom a druhom rade pokrytá matným čiernym kobercom	110	110
Osvetlenie schodíka (cena za jeden posuvné dvere) ****	90	90
OBKLAD BOČNÝCH STIEN		
Kryt ľavej bočnice a posuvných dverí, horný a spodný	■	-
Obklad ľavej bočnice horný a spodný z tvarovaného ABS plastu s odkladacími priestormi	-	■
Posuvné dvere s obkladom z ABS-plastu, horným aj spodným	-	■
STROP		
Tvarovaný kryt z ABS plastu s LED svetlami, čalúnený ako nad vodičom	-	■
LOŽNÁ PLOCHA		
Balík ložnej plochy A1	-	-
Balík ložnej plochy A2*****	875	875
Balík ložnej plochy A3*****	920	920
LEGISLATÍVA		
Vystavenie COC a OEV časť II : dokončenie v 2. stupni	■	■

Ceny vrátane montáže (€ bez DPH).

- Súčasť setu
- Nedodáva sa

Vysvetlivky k opciám:

- * Mercedes-Benz kód z výroby
- ** Obsahuje: kryty B-stĺpikov, prechodový pás k stropu, kryt stropu z MDF-dosky pre 'Komfort'
- *** Obsahuje: kryty B-stĺpikov
- **** Len v prípade ak vozidlo má opciu z výroby LB9 'osvetlenie vstupu'
- ***** Balík ložnej plochy obsahuje:

1. Odľahčenú čiernu plastovú podlahu s protišmykovou úpravou a zapustenými kotviacimi okami.
2. Odklady z ABS-plastu do polovice výšky, šedé, kryty blatníkov.
3. Obklady hornej časti bočnice z MDF-dosky